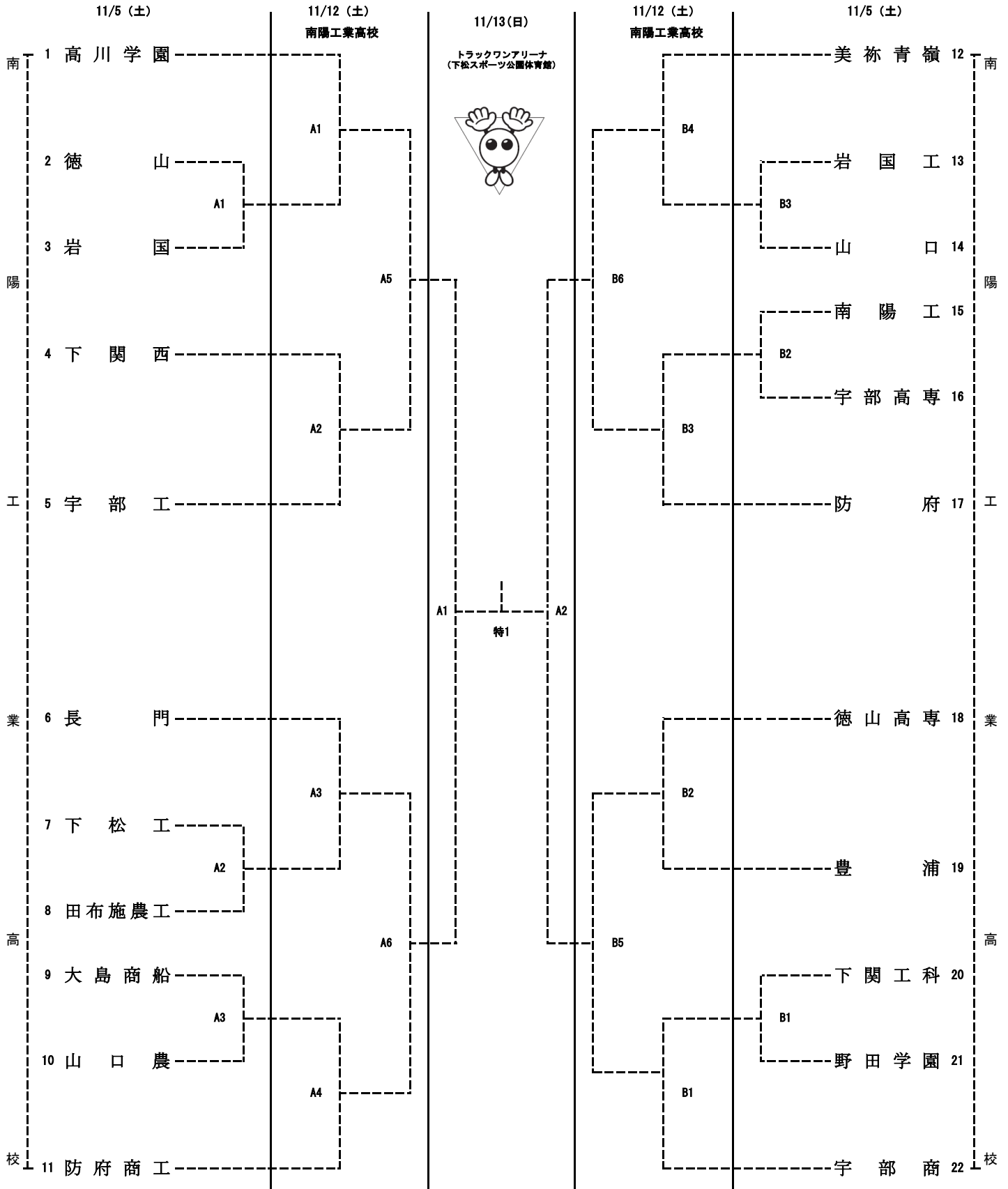


春の高校バレー第75回全日本バレーボール高等学校選手権大会山口県代表決定戦

令和4年11月5日(土)・12日(土)・13日(日)

《 男 子 》



◎	大会本部	: トラックワンアリーナ(下松スポーツ公園体育館)	TEL	0833-45-3700
◎	本部宿舎	:	TEL	
◎	開場	: 1日目・2日目 9:00 3日目 8:00		
◎	第1試合開始	: 1日目・2日目 10:00 3日目 9:00		
◎	13日は代表者会議を行います。			
◎	総会における申し合わせ事項を厳守して下さい。			
◎	試合球 1日目はカラーボール(人工皮革)持ち寄り(ミカサ)			
◎	今大会の情報を山口県高体連バレーボール専門部のHPに掲載しますので、頻繁に確認をお願いいたします。			
◎	3日間を通して駐車場が混み合いますので、公共交通機関または乗り合わせをお願いいたします。			